

Dobfúvó WDH-TG60L



Kedves vásárló,

Ön egy kiváló minőségű terméket választott. Íme néhány tipp, hogy élvezze ezt a terméket:

Bármilyen probléma esetén:

Reméljük, hogy a készülék megfelel az Ön elvárásainak! Amennyiben a lehető legnagyobb gondosság ellenére mégis panaszra adna okot, kérjük, röviden vegye fel velünk a kapcsolatot, mivel nagyon fontos számunkra az Ön elégedettsége, és szeretnénk tisztázni minden félreértést.

Leírás:

Ez a dobfúvó nagyon masszívan gyártott és hosszú élettartamra tervezett. Nagyon nagy légáramot állít elő viszonylag alacsony energiafogyasztás mellett. Az egész készülék és a rotor fémből készült. A fúvó három sebességfokozattal, görgőkkel és két praktikus fogantyúval rendelkezik. A készülék túlmelegedés elleni védelemmel is fel van szerelve, és hosszú élettartamú, nagy teljesítményű motorral működik.

Fontos biztonsági utasítások:

- Ezt a dobfűvőt nem szabad közvetlen nedvességnek (esőnek) kitenni!
- Ne üzemeltesse a készüléket olyan környezetben, ahol fennáll a durva por, szennyeződés vagy apró tárgyak beszippantásának veszélye. Ezek károsíthatják a készüléket, vagy lövedékként újra kifújhatják!
- Soha ne járjon fejfel/arcra a kilépő széláram közelében, mert apró részecskéket vagy tárgyakat fújhat ki a szél, ami sérülésekhez vezethet!
- Győződjön meg arról, hogy a fűvő biztosan és vízszintesen áll !
- Soha ne használja a fűvőkát mozgó felületeken, tárgyakon vagy járműveken! Fennáll a készülék felborulásának veszélye!
- Felügyelje a ventilátort, ha gyermekek tartózkodnak a készülék közelében!
- Ezt a készüléket nem olyan személyek (beleértve a gyermekeket is) használhatják, akik csökkent fizikai, érzékszervi vagy szellemi képességekkel rendelkeznek, vagy nem rendelkeznek tapasztalattal és/vagy ismeretekkel, kivéve, ha a biztonságukért felelős személy felügyeli vagy oktatja őket a készülék használatára vonatkozóan.
- Soha ne lépjen be a készülékbe tárgyakkal, vagy ne helyezze be azokat !
- Soha ne próbálja megérinteni a mozgó rotorlapátokat!
- Ne helyezzen semmilyen tárgyat a ventilátorra!
- Ne zárja el a készülék befűvő és/vagy elszívó levegőjét, és ügyeljen arra, hogy a készülék körül elegendő hely/távolság legyen!
- Gondoskodjon a készülék megfelelő levegőellátásáról, ellenkező esetben ez a teljesítmény csökkenéséhez, legrosszabb esetben pedig túlmelegedéshez és/vagy tűzhez vezethet!
- A készüléket csak szakképzett személyzet vagy villanszerelők nyithatják ki!
- Csak az ajánlott feszültséget használja a készülék működtetéséhez!
- Győződjön meg róla, hogy a tápkábel ki van hajtva (ki van kötve), mielőtt csatlakoztatja a csatlakozóaljzathoz!
- A készülék használata előtt győződjön meg arról, hogy a dugó tiszta és megfelelően csatlakozik a konnektorhoz!
- Soha ne érintse meg a dugót vagy a konnektort nedves kézzel!
- Ne javítsa meg saját maga a készülék hibás vagy sérült kábeleit, mert súlyos áramütést kaphat!
- Ügyeljen arra, hogy a készülék közelében soha ne legyenek könnyen gyúlékony anyagok (pl. gázok/olajok stb.)!
- Ha hosszabb ideig nem használja a készüléket, kapcsolja ki és húzza ki a hálózatból!

Kérjük, azonnal kapcsolja ki a készüléket, és válassza le a hálózatról/áramellátásról, ha úgy tűnik, hogy valami nem stimmel! Ebben az esetben forduljon szakemberhez, és ne próbálja meg saját maga megjavítani a készüléket!

Példák: A ventilátor nem működik működés közben, vagy a biztosíték kiégett.

Használati utasítás:

1. Működési környezet

- A maximális üzemi hőmérséklet nem haladhatja meg a +40°C-ot!
- A készüléket nem szabad 1000 méternél nagyobb tengersizint feletti magasságban üzemeltetni!

2. Üzembe helyezés

- 2.1. A ventilátort úgy helyezze el, hogy a bekapcsolás után a légáramlás a kívánt irányba irányuljon. Kérjük, vegye figyelembe, hogy a ventilátor elülső (elszívó levegő) oldalát a védjegy azonosítja. A be-/kikapcsoló a ventilátor hátulján található.

A légáramlás beállítása:

A ventilátorfej fentről lefelé elforgatható, így a légáramlás bármely kívánt irányba dönthető. A légáramlás kívánt oldalirányú megváltoztatásához elegendő a készülék helyzetét kissé megváltoztatni vagy beállítani.

- 2.2. Most helyezze be a hálózati csatlakozót megfelelően a konnektorba.

- 2.3. A ventilátor bekapcsolása a készülék hátulján található forgókapcsolóval történik. A forgókapcsolót a nyíl irányába mutatva állítsa a kívánt működési pozícióba.

0	= Készülék	OFF
1	= Készülék	ON <u>alacsony ventilátor fordulatszám</u>
2	= Elhelyzetben	Lévő készülék <u>közepes ventilátor fordulatszám</u>
3	= Készülék	Bekapcsolva <u>magas ventilátorsebességen</u>

3. Karbantartás, tisztítás és tárolás

A készülék tisztítása előtt mindig húzza ki a hálózati csatlakozót, és hagyja, hogy a ventilátor teljesen lemerüljön!

3.1. Karbantartás:

Az optimális működés és a fűvó hosszú élettartamának biztosítása érdekében a szakembernek kb. 1500 üzemóránként kenőolajjal kell kezelnie a fűvó tengelyét.

3.2. Tisztítás:

- A készülék külsejének tisztításához használjon puha, nedves ruhát.
- A fúvóka tisztításához csak enyhe tisztítószeret használjon.
- Ügyeljen arra, hogy a motorba vagy az elektromos kapcsolószekrénybe semmiképpen se kerüljön víz!
- Ügyeljen arra, hogy a készülék tisztítása során véletlenül se állítsa be (hajlítsa el) a rotorlapátok szögét.

3.3. Tárolás:

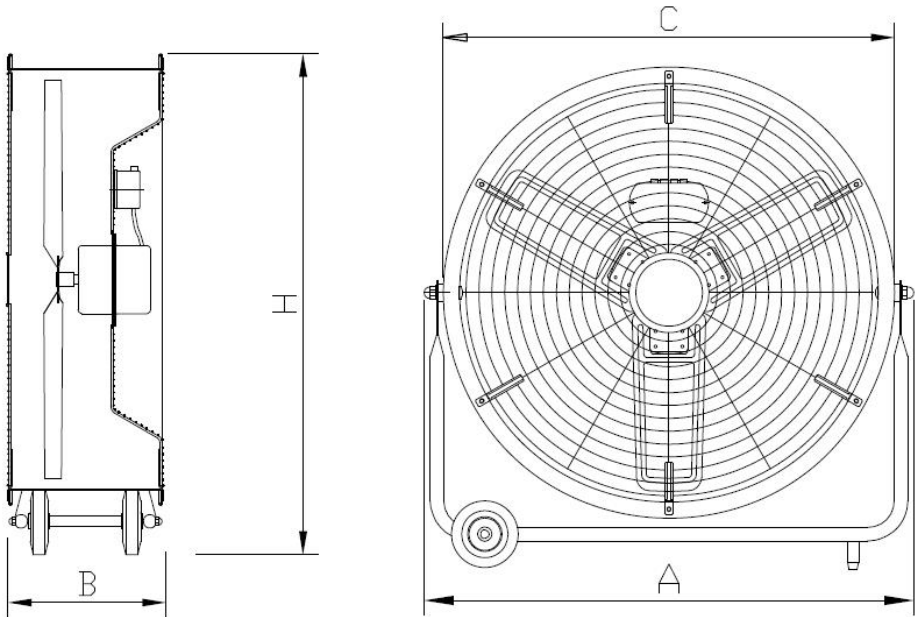
- Javasoljuk, hogy a készüléket tároláskor takarja le, vagy ideális esetben csomagolja be az eredeti dobozába.
- A készüléket száraz és megfelelően szellőző helyen tárolja.

4. **Egyéb használati utasítások**

- 4.1. Ne húzza ki a hálózati csatlakozót a tápkábel meghúzásával!
- 4.2. Ne használjon rovarriasztót, olajat, festékszórót stb. a ventilátor közelében. Ez károsíthatja a készüléket, vagy akár tüzet is okozhat!
- 4.3. Ne helyezze a készüléket lejtős vagy egyenetlen felületre!

Műszaki adatok:

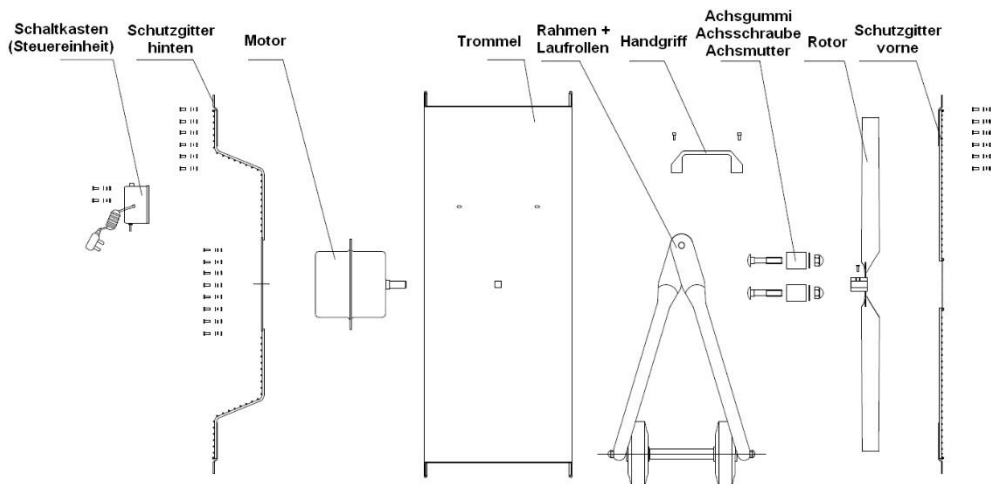
Modellmegjelölés:	WDH-TG60L
Feszültség:	Feszültség: 220-240V / 50Hz
Max. Energiafogyasztás:	(1,2 A)
Max. Légkeringés:	5.900 m ³ /ó
Védelmi osztály:	IP24 (idegen testek elleni védelem Ø > 12,5 mm, valamint fröccsenő víz elleni védelem)
Légcsatorna átmérője:	63 cm
Max. Max:	1.345 fordulat/perc.
Max. Zajkibocsátás:	70 dB
Méretetek (H/W/D):	765 x 765 x 300 mm
Súly:	18,8 kg



A>Teljes szélesség	=765	mm
B>Mélység (összesen)	=300	mm
C>Dob szélessége	=665	mm
H>magasság (összesen)	=765	mm

A műszaki adatoktól való eltérés jogát fenntartjuk!

Felrobbantott nézet:



Más:

Garancia nyilatkozat:

A törvényes jótállási igények ellenére a gyártó az Ön országa jogszabályainak megfelelően, de legalább 1 év (Németországban magánszemélyek esetében 2 év) jótállást vállal. A garancia a készülék végfelhasználónak történő eladásának napján kezdődik.

A garancia csak az anyag- vagy gyártási hibákra visszavezethető hibákra terjed ki.

A garanciális javításokat csak a felhatalmazott ügyfélszolgálati központ végezheti el. A garanciális igényléshez kérjük, csatolja az eredeti vásárlási bizonylatot (a vásárlás dátumával).

A garancia nem vonatkozik a következőkre

- Normál kopás és elhasználódás
- Nem rendeltetésszerű használat, pl. a készülék túlterhelése vagy nem engedélyezett tartozékok használata.
- Külső behatások, erőszakos behatások vagy idegen tárgyak okozta sérülések
- A használati utasítás be nem tartása által okozott károk, pl. nem megfelelő hálózati feszültséghez való csatlakoztatás vagy a telepítési utasítás be nem tartása.
- Teljesen vagy részben szétszerelt készülékek

Megfelelőség:

A dobívót bevizsgálták, és magát és/vagy annak részeit az alábbi (biztonsági) szabványoknak megfelelően gyártották:

Természetesen CE (EMC + LVD) megfeleléssel.

EMC-megfelelés vizsgálata a következők szerint: EN 55014-1:2017
EN 55014-2:2015
EN 61000-3-2:2014
EN 61000-3-3:2013

CE (LVD) megfelelési vizsgálat a következők szerint: EN 60335-1:2012+A11:2014+A13:2017
EN 60335-2-80:2003+A1:2004+A2:2009
EN 62233:2008

A termék helyes ártalmatlanítása:



Az EU-ban ez a szimbólum azt jelzi, hogy a terméket nem szabad a háztartási hulladékkal együtt ártalmatlanítani. A régi készülékek értékes, újrahasznosítható anyagokat tartalmaznak, amelyeket újra kell hasznosítani, hogy ne károsítsák a környezetet vagy az emberi egészséget az ellenőrizetlen hulladéklerakással. Ezért kérjük, hogy a régi készülékeket a megfelelő gyűjtőrendszereken keresztül ártalmatlanítsa, vagy küldje el a készüléket ártalmatlanításra oda, ahol vásárolta. Ők majd újrahasznosítják a készüléket.

Reméljük, hogy élvezni fogja a készülék használatát:

Az Ön Aktobis AG

Tartsa ezt a használati utasítást biztonságos helyen!

Megjegyzések:

